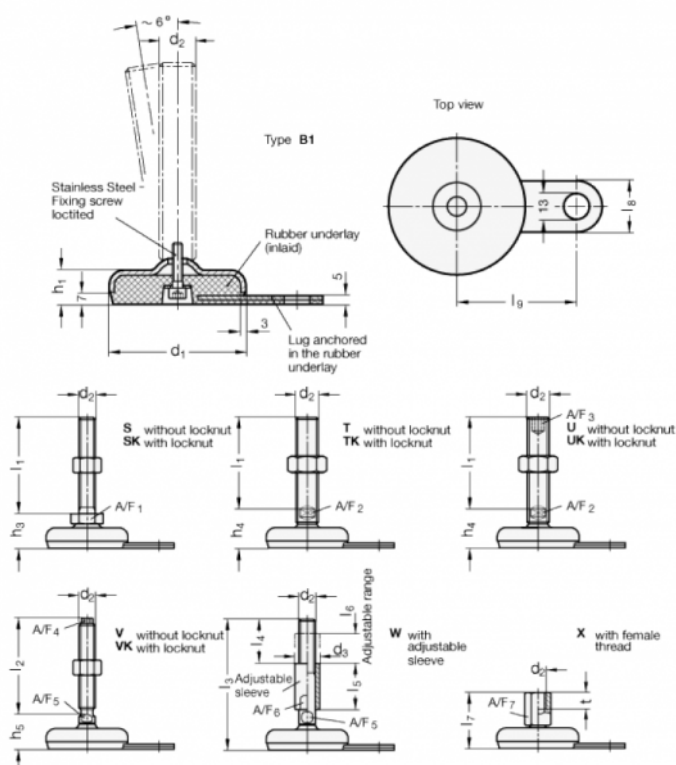


Varenummer: 2033100M20200B1TK  
 Beskrivelse: E+G Justerfod  
 GN 33-100-M20-200-B1-TK, Rustfast  
 Note: TK Med møtrik, spændeflade i bunden

## Mål



A/F2 = 15  
 d1 = 100  
 d2 = M20  
 h1 = 21  
 h4 = 36  
 l1 = 200  
 l8 = 30  
 l9 = 80